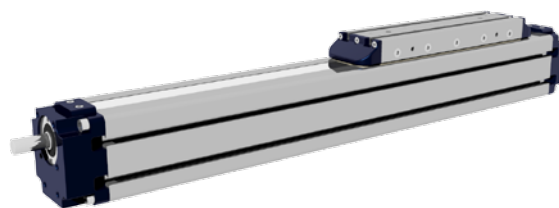


Serie MTV | MTV Series | Baugröße MTV

Attuatori lineari a vite con ricircolo di sfere e guida a ricircolo di sfere
Spindle actuator with recirculating ball bearing guide
Spindelachse mit Kugelumlaufführung

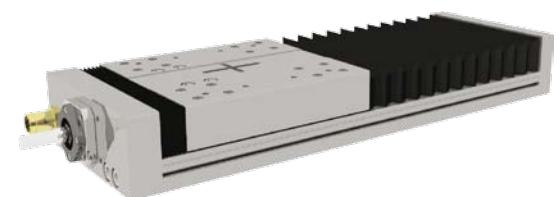
Taglia Size Baugröße	mm	42x45 55x60 80x85
Velocità max Max. speed Max. Geschwindigkeit	m/s	1,5
Corsa max Max. stroke length Max. Hub	mm	1500
Passo vite Pitch Spindlesteigung	mm	5 10 16 20
Forza di spinta Max feed force Max Vorschubkraft	N	3500 ÷ 16000
Momenti My/Mz Torque My/Mz Momente My/Mz	Nm	55 ÷ 450
Momento flettente Mx Bending moment Mx Momente Mx	Nm	20 ÷ 80
Ripetibilità Repeatability Wiederholgenauigkeit	mm	± 0,02



Serie MTL | MTL Series | Baugröße MTL

Tavole lineari di precisione con vite a ricircolo di sfere
Linear tables with recirculating ball bearing guide and spindle drive
Schienenführungstische mit Kugelrollspindell

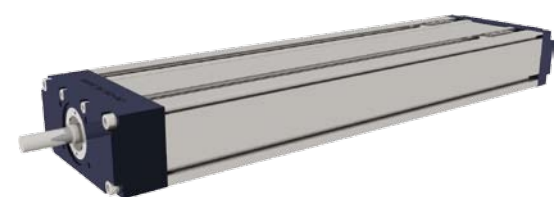
Taglia Size Baugröße	mm	155-225
Velocità max Max. speed Max. Geschwindigkeit	m/s	1,5
Corsa max Max. stroke length Max. Hub	mm	1500
Passo vite Pitch Spindlesteigung	mm	5 10 16 20
Forza di spinta Max feed force Max Vorschubkraft	N	7800 ÷ 15500
Momenti My/Mz Torque My/Mz Momente My/Mz	Nm	430 ÷ 1400
Momento flettente Mx Bending moment Mx Momente Mx	Nm	200 ÷ 670
Ripetibilità Repeatability Wiederholgenauigkeit	mm	± 0,02



Serie MUK | MUK Series | Baugröße MUK

Unità lineari con vite e guide a ricircolo di sfere
Linear units with recirculating ball bearing guide and spindle drive
Lineareinheiten mit Kugelrollspindell

Taglia Size Baugröße	mm	40x90 50x110 65x145
Velocità max Max. speed Max. Geschwindigkeit	m/s	1,5
Corsa max Max. stroke length Max. Hub	mm	1500
Passo vite Pitch Spindlesteigung	mm	5 10 16 20
Forza di spinta Max feed force Max Vorschubkraft	N	3600 ÷ 13500
Momenti My/Mz Torque My/Mz Momente My/Mz	Nm	430 ÷ 1400
Momento flettente Mx Bending moment Mx Momente Mx	Nm	160 ÷ 670
Ripetibilità Repeatability Wiederholgenauigkeit	mm	± 0,02



PNEUVATEC
PNEUMATIK • VAKUUMTECHNIK



PNEUVATEC
PNEUMATIK • VAKUUMTECHNIK

Pneuvatec UG
Essener Str. 4
Gebäude D3

22419 Hamburg
Telefon: 040 609 287 18
Mail: info@pneuvatec.de
Web: www.pneuvatec.de

Moving towards the future

Catalogo attuatori lineari a cinghia
Tooth belt linear actuator
Linearantrieb mit Zahnriemen katalog

Serie MTB | MTB Series | Baugröße MTB

Attuatori lineari a cinghia dentata e guida a ricircolo di sfere
Toothed belt linear actuator with recirculating ball bearing guide
Zahnriemenachse mit Kugelumlauführung

Taglia Size Baugröße	mm	42x42 55x55 80x80
Velocità max Max. speed Max. Geschwindigkeit	m/s	3
Corsa max Max. stroke length Max. Hub	mm	6800
Cinghia Belt Zahnriemen		ATL5
Forza di spinta Max feed force Max Vorschubkraft	N	480 ÷ 1650
Momenti My/Mz Torque My/Mz Momente My/Mz	Nm	55 ÷ 450
Momento flettente Mx Bending moment Mx Momente Mx	Nm	20 ÷ 80
Ripetibilità Repeatability Wiederholgenauigkeit	mm	± 0,05



Serie MTF | MTF Series | Baugröße MTF

Attuatori lineari a cinghia dentata e guida a ricircolo di sfere
Toothed belt linear actuator with recirculating ball bearing guide
Zahnriemenachse mit Kugelumlauführung

Taglia Size Baugröße	mm	42x75
Velocità max Max. speed Max. Geschwindigkeit	m/s	3
Corsa max Max. stroke length Max. Hub	mm	6800
Cinghia Belt Zahnriemen		ATL5
Forza di spinta Max feed force Max Vorschubkraft	N	680
Momenti My/Mz Torque My/Mz Momente My/Mz	Nm	110
Momento flettente Mx Bending moment Mx Momente Mx	Nm	18
Ripetibilità Repeatability Wiederholgenauigkeit	mm	± 0,05



Serie MTF 42 | MTF 42 Series | Baugröße MTF42

Attuatori lineari a cinghia dentata e guida a ricircolo di sfere bidirezionali
Bi-directional toothed belt linear actuator with recirculating ball bearing guide
Bi-Direktional Zahnriemenachse mit Kugelumlauführung

Taglia Size Baugröße	mm	42x75
Velocità max Max. speed Max. Geschwindigkeit	m/s	3
Corsa max Max. stroke length Max. Hub	mm	34000*
Cinghia Belt Zahnriemen		ATL5
Forza di spinta Max feed force Max Vorschubkraft	N	340
Momenti My/Mz Torque My/Mz Momente My/Mz	Nm	110
Momento flettente Mx Bending moment Mx Momente Mx	Nm	18
Ripetibilità Repeatability Wiederholgenauigkeit	mm	± 0,05

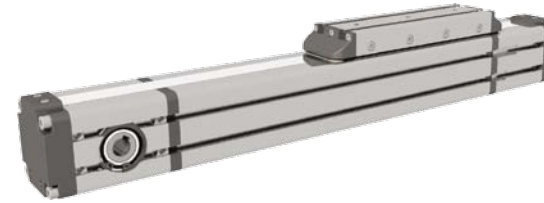


* Per ogni carrello | For each carriage | Für alle Schlitten

Serie MTR | MTR Series | Baugröße MTR

Attuatori lineari a cinghia dentata con guida a rotelle
Toothed belt linear actuator with roller guides
Zahnriemenachse mit Laufrollenführung

Taglia Size Baugröße	mm	42x42 55x55 80x80
Velocità max Max. speed Max. Geschwindigkeit	m/s	6 ÷ 8
Corsa max Max. stroke length Max. Hub	mm	6800
Cinghia Belt Zahnriemen		ATL5
Forza di spinta Max feed force Max Vorschubkraft	N	480 ÷ 1650
Momenti My/Mz Torque My/Mz Momente My/Mz	Nm	My: 25÷450 Mz: 75÷550
Momento flettente Mx Bending moment Mx Momente Mx	Nm	5 ÷ 50
Ripetibilità Repeatability Wiederholgenauigkeit	mm	± 0,05



Serie MTF 42R | MTF 42R Series | Baugröße MTF 42R

Attuatori lineari a cinghia dentata con guida a rotelle
Toothed belt linear actuator with roller guide
Zahnriemenachse mit Laufrollenführung

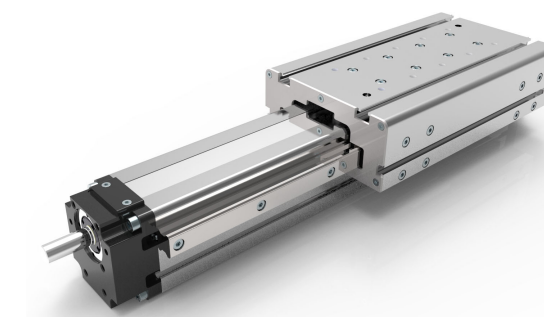
Taglia Size Baugröße	mm	42x75
Velocità max Max. speed Max. Geschwindigkeit	m/s	6
Corsa max Max. stroke length Max. Hub	mm	5850
Cinghia Belt Zahnriemen		ATL5
Forza di spinta Max feed force Max Vorschubkraft	N	680
Momenti My/Mz Torque My/Mz Momente My/Mz	Nm	My 55 Mz 160
Momento flettente Mx Bending moment Mx Momente Mx	Nm	18
Ripetibilità Repeatability Wiederholgenauigkeit	mm	± 0,05



Serie MVS | MVS Series | Baugröße MVS

Attuatori lineari a vite e con doppia guida esterna a ricircolo di sfere
Spindle actuator with external double recir-culating ball bearing guide
Spindelachse mit doppelter Kugelumlauführung

Taglia Size Baugröße	mm	42x75
Velocità max Max. speed Max. Geschwindigkeit	m/s	1,5
Corsa max Max. stroke length Max. Hub	mm	1500
Passo vite Pitch Spindlsteigung	mm	5 10 16 20
Forza di spinta Max feed force Max Vorschubkraft	N	3500 ÷ 16000
Momenti My/Mz Torque My/Mz Momente My/Mz	Nm	275 ÷ 750
Momento flettente Mx Bending moment Mx Momente Mx	Nm	395 ÷ 620
Ripetibilità Repeatability Wiederholgenauigkeit	mm	± 0,02



Serie MTS | MTS Series | Baugröße MTS

Attuatori lineari a cinghia dentata con doppia guida esterna a ricircolo di sfere
Toothed belt linear actuator with external double recir-culating ball bearing guide
Zahnriemenachse mit doppelter Kugelumlauführung

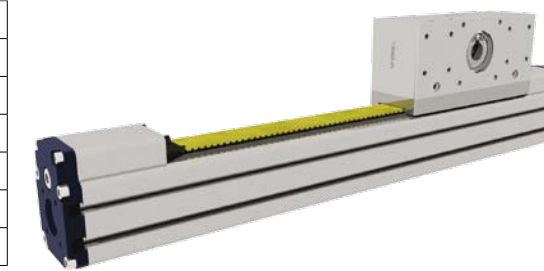
Taglia Size Baugröße	mm	55x55 80x80
Velocità max Max. speed Max. Geschwindigkeit	m/s	3
Corsa max Max. stroke length Max. Hub	mm	6500
Cinghia Belt Zahnriemen		ATL5
Forza di spinta Max feed force Max Vorschubkraft	N	680 ÷ 1650
Momenti My/Mz Torque My/Mz Momente My/Mz	Nm	275 ÷ 750
Momento flettente Mx Bending moment Mx Momente Mx	Nm	395 ÷ 620
Ripetibilità Repeatability Wiederholgenauigkeit	mm	± 0,05



Serie MTZ-L | MTZ-L Series | Baugröße MTZ-L

Attuatori lineari verticali a cinghia dentata con guida a ricircolo di sfere
Toothed belt linear actuator with recirculating ball bearing guide for vertical application
Senkrechte Zahnriemenachse mit Kugelumlauführung

Taglia Size Baugröße	mm	42x42 55x55
Velocità max Max. speed Max. Geschwindigkeit	m/s	1
Corsa max Max. stroke length Max. Hub	mm	1500
Cinghia Belt Zahnriemen		ATL5
Forza di spinta Max feed force Max Vorschubkraft	N	480 ÷ 800
Momenti My/Mz Torque My/Mz Momente My/Mz	Nm	20 ÷ 40
Momento flettente Mx Bending moment Mx Momente Mx	Nm	120 ÷ 220
Ripetibilità Repeatability Wiederholgenauigkeit	mm	± 0,05



Serie MTZ-S | MTZ-S Series | Baugröße MTZ-S

Attuatori lineari verticali a cinghia dentata con doppia guida esterna a ricircolo di sfere
Toothed belt linear actuator with external double recirculating ball bearing guide for vertical application
Senkrechte Zahnriemenachse mit doppelter Kugelumlauführung

Taglia Size Baugröße	mm	55x55
Velocità max Max. speed Max. Geschwindigkeit	m/s	1
Corsa max Max. stroke length Max. Hub	mm	1500
Cinghia Belt Zahnriemen		ATL5
Forza di spinta Max feed force Max Vorschubkraft	N	800
Momenti My/Mz Torque My/Mz Momente My/Mz	Nm	480
Momento flettente Mx Bending moment Mx Momente Mx	Nm	265
Ripetibilità Repeatability Wiederholgenauigkeit	mm	± 0,05

